

CT UREĐAJ

LUCIJA VUJČIĆ, ANASTAZIJA ZDILAR 4.B

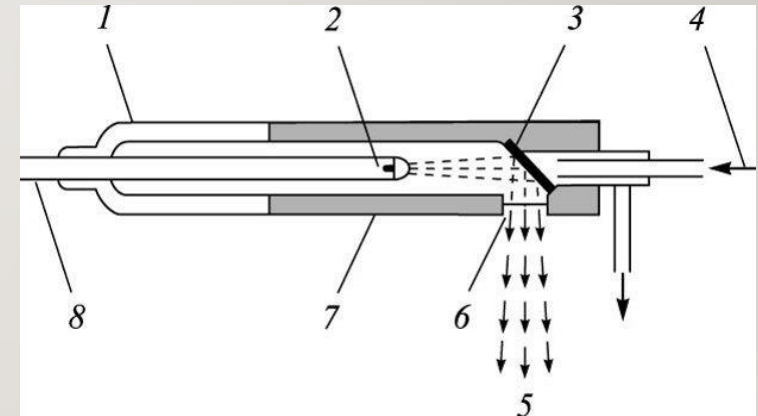
ŠTO JE TO?

- eng. Computed Tomography
- medicinski aparat koji pomoću rendgenskih zraka i računala stvara detaljne presječne slike unutrašnjosti tijela
- kosti, organi, krvne žile, meko tkivo
- <https://www.youtube.com/watch?v=l9swbAtRRbg>



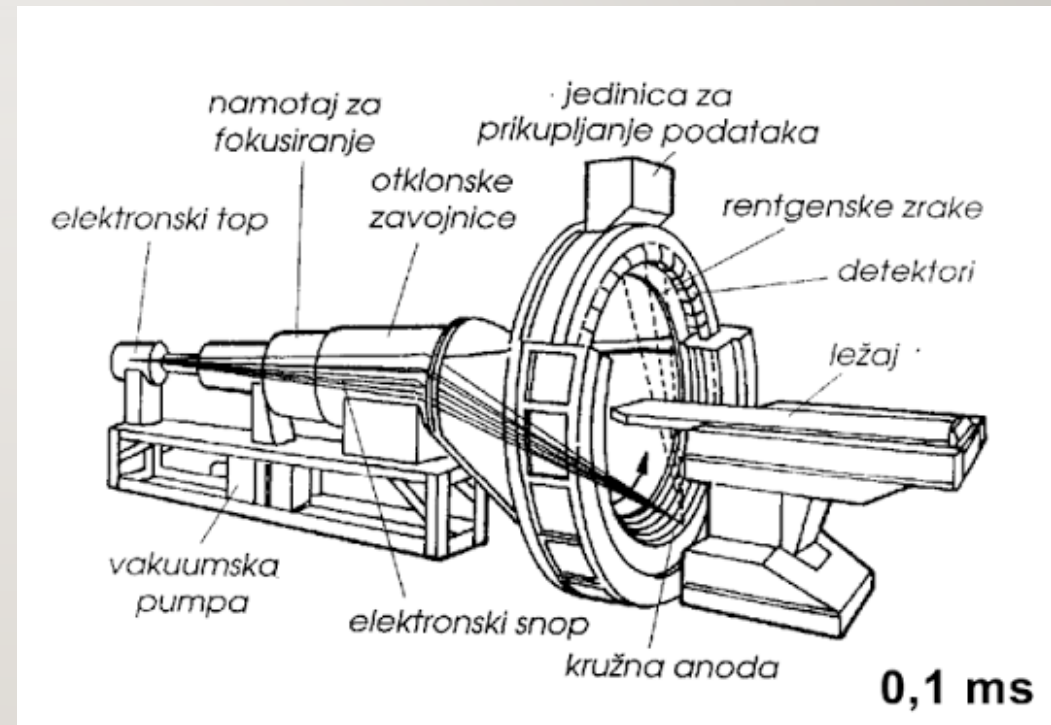
RENDGENSKE ZRAKE U CT UREĐAJU

- Rendgenske zrake u CT uređaju su elektromagnetsko zračenje visoke energije koje prolazi kroz tijelo i različito se apsorbira ovisno o gustoći tkiva. Rotacijom zraka oko tijela nastaju slojevite slike — gušća tkiva izgledaju svjetlije, a mekša tamnije.



GLAVNI DIJELOVI

- Izvor x-zraka
- Detektori
- Gantrij
- Stol
- Računalo
- Regenerator



PRINCIP RADA



- $I = I_0 \cdot e^{-\mu x}$
- I_0 - početni intezitet
- I - preostali intezitet
- μ - koeficijent slabljenja
- x - debljina kroz koju zraka prolazi
- Rendgenske zrake prolaze kroz tijelo iz različitih smjerova. Detektori mjere količinu prolaznog zračenja, a računalo stvara presjek.

VRSTE CT UREĐAJA

- Jednoslojni
- Višeslojni
- Spiralni
- CT s kontrastom

ŠTO SVE MOŽE SNIMITI?

- Glava i mozak
- Prsa i pluća
- Abdomen i zdjelica
- Kost i kralježnica
- Krvne žile
- Srce

PREDNOSTI CT-A

- Brzo snimanje
- Vrlo detaljne slike
- Mogućnost 3D prikaza
- Neinvazivna metoda
- Rano otkrivanje bolesti

NEDOSTACI CT-A

- Ionizirajuće zračenje
- Alergijske reakcije

TRAJANJE I PRIPREMA

- Traje 5-10 minuta
- Postiti par sati prije snimanja
- Ostati u mirnom položaju i držati dah

IZVORI

- [Wikipedia – Computed Tomography](#)
- [Physics Classroom – X-ray Physics](#)
- [Radiopaedia.org](#)